

## Movimentazione per lavastoviglie Tavolo sbarazzo automatico

ARTICOLO N° \_\_\_\_\_

MODELLO N° \_\_\_\_\_

NOME \_\_\_\_\_

SIS # \_\_\_\_\_

AIA # \_\_\_\_\_



865469 - 865472 - 865473 - 865476 - 865470 - 865474 -  
865471 - 865475 - 863225 - 863226

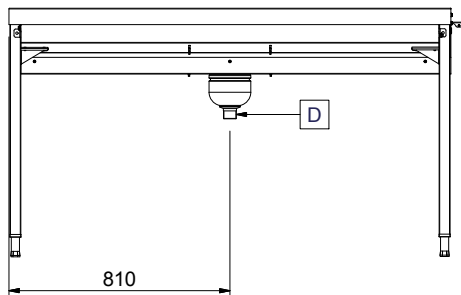
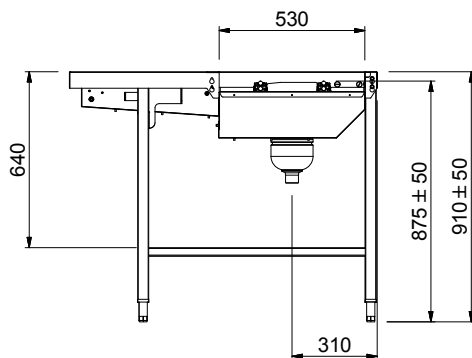
### Caratteristiche e benefici

- Dotate di fori di fissaggio e di sistema di aggancio per una rapida e semplice installazione.
- Progettato per contenere cestelli da 500x500 mm.
- Collegato a un nastro trasportatore.
- Caricatori per 7 e 8 cestelli disponibili su richiesta.
- Ugelli di lavaggio della vasca disponibili come optional aggiuntivi.
- Il sistema a corde favorisce un movimento fluido del cesto e favorisce la pulizia.
- Se la lunghezza del sistema supera i 10 mt. è richiesta una unità centrale.
- Il caricatore senza motore è parte integrante del sistema di trasporto cesti che è composto da caricatori, curve a 90° e 45°, unità diritte e unità di traino.

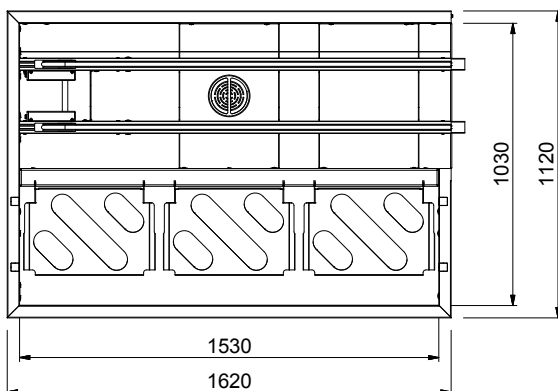
### Costruzione

- Robuste flange saldate per un fissaggio sicuro delle unità.
- Tutte le superfici lisce con finitura lucida.
- Il fondo inclinato consente uno scarico regolare e rapido.
- Costruito in acciaio inox AISI 304 con gambe in tubolare da 40x40mm.
- I cesti sono facilmente rimovibili.
- Le guide dei cestelli sono inclinate verso la vasca.
- Il doppio filtro installato su entrambi i lati consente l'accesso da entrambe le direzioni.

Approvazione: \_\_\_\_\_

**Fronte**

**Lato**


D = Scarico acqua

**Alto**

**Informazioni chiave**
**Dimensioni esterne, larghezza:**

865469 (HSAS3LR)	1620 mm
865472 (HSASPT3LR)	1620 mm
865473 (HSAS3RL)	1620 mm
865476 (HSASPT3RL)	1620 mm
865470 (HSAS4LR)	2130 mm
865474 (HSAS4RL)	2130 mm
865471 (HSAS5LR)	2640 mm
865475 (HSAS5RL)	2640 mm
863225 (HSAS6LR)	3150 mm
863226 (HSAS6RL)	3150 mm

**Dimensioni esterne, profondità:**

1110 mm

**Dimensioni esterne, altezza:**

910 mm

**Peso netto:**

865469 (HSAS3LR)	55 kg
865472 (HSASPT3LR)	55 kg
865473 (HSAS3RL)	55 kg
865476 (HSASPT3RL)	55 kg
865470 (HSAS4LR)	65 kg
865474 (HSAS4RL)	65 kg
865471 (HSAS5LR)	75 kg
865475 (HSAS5RL)	75 kg
863225 (HSAS6LR)	85 kg
863226 (HSAS6RL)	85 kg

**Regolazione altezza:**

50/50 mm

**Materiale vasca**

865469 (HSAS3LR)	AISI 304 - EN 1.4301
865472 (HSASPT3LR)	AISI 304 - EN 1.4301
865473 (HSAS3RL)	AISI 304 - EN 1.4301
865476 (HSASPT3RL)	AISI 304 - EN 1.4301
865470 (HSAS4LR)	AISI 304 - EN 1.4301
865474 (HSAS4RL)	AISI 304 - EN 1.4301
865471 (HSAS5LR)	AISI 304 - EN 1.4301
865475 (HSAS5RL)	AISI 304 - EN 1.4301
863225 (HSAS6LR)	AISI 304
863226 (HSAS6RL)	AISI 304

# Movimentazione per lavastoviglie

## Tavolo sbarazzo automatico

Accessori opzionali

	865469	865472	865473	865476	865470	865474	865471	865475	863225	863226
863136 - Gruppo doccia di prelavaggio con miscelatore e doccia (da agganciare alla mensola)	✓	✓	✓	✓	✓	✓	✓	✓	✓	✓
863173 - Cassetto filtro rifiuti organici aggiuntivo per tavoli di sbarazzo automatici	✓	✓	✓	✓	✓	✓	✓	✓	✓	✓
863227 - Mensola doppia per tavoli sbarazzo, 6 cesti - 3150 mm										✓
863230 - Vasca con dispositivo sollevamento cesti per posate, per tavoli azionati da lavastoviglie	✓	✓	✓	✓	✓	✓	✓	✓	✓	✓
863232 - Mensola per tavoli sbarazzo, 6 cesti - 3150 mm									✓	✓
863233 - Scorrivassoio per tavoli di sbarazzo, 6 cesti, 3150 mm									✓	✓
863234 - Scorrivassoio pieghevole per tavoli di sbarazzo, 6 cesti, 3150 mm									✓	✓
863235 - Ripiano inferiore grigliato per tavolo sbarazzo 6 cesti									✓	✓
865143 - Kit per saldare le corde	✓	✓	✓	✓	✓	✓	✓	✓	✓	✓
865162 - Kit stop di emergenza per lavastoviglie a cesto trascinato	✓	✓	✓	✓	✓	✓	✓	✓	✓	✓
865208 - Supporto per cesti	✓	✓	✓	✓	✓	✓	✓	✓	✓	✓
865209 - Gruppo doccia di prelavaggio con miscelatore e doccia (da agganciare alla mensola)	✓	✓	✓	✓	✓	✓	✓	✓	✓	✓
865298 - Ripiano superiore doppio per tavoli di sbarazzo per 3 cesti, 1610 mm	✓		✓							
865299 - Ripiano superiore doppio per tavoli di sbarazzo per 4 cesti, 2120 mm					✓	✓				
865427 - Ripiano superiore doppio per tavoli di sbarazzo per 5 cesti, 2630 mm							✓	✓		
865428 - Ripiano superiore doppio passante per tavoli di sbarazzo per 3 cesti, 1576 mm		✓		✓						
865429 - Ripiano superiore per tavoli di sbarazzo per 3 cesti, 1610 mm	✓		✓							
865430 - Ripiano superiore per tavoli di sbarazzo per 4 cesti, 2120 mm					✓	✓				
865431 - Ripiano superiore per tavoli di sbarazzo per 5 cesti, 2630 mm							✓	✓		
865432 - Ripiano superiore passante per tavoli di sbarazzo per 3 cesti, 1576 mm		✓		✓						
865433 - Scorrivassoio per tavoli di sbarazzo, 3 cesti, 1620 mm	✓		✓							
865434 - Scorrivassoio per tavoli di sbarazzo, 4 cesti, 2130 mm					✓	✓				
865435 - Scorrivassoio per tavoli di sbarazzo, 5 cesti, 2640 mm							✓	✓		
865436 - Scorrivassoio passante per tavoli di sbarazzo, 3 cesti, 1576 mm		✓		✓						
865437 - Kit 3 ganci per scorrivassoio	✓	✓	✓	✓	✓	✓	✓	✓		✓
865438 - Set di griglie con telaio per 3 cesti	✓	✓	✓	✓						
865439 - Set di griglie con telaio per 4 cesti					✓	✓				
865440 - Set di griglie con telaio per 5 cesti							✓	✓		
865443 - Gruppo doccia estraibile prelavaggio, 1500 mm	✓	✓	✓	✓	✓	✓	✓	✓	✓	✓
865444 - Scorrivassoio per tavolo di sbarazzo, 500 mm	✓	✓	✓	✓	✓	✓	✓	✓	✓	✓
865445 - Scorrivassoio con foro di scarico e collare di gomma, 500 mm	✓	✓	✓	✓	✓	✓	✓	✓	✓	✓
865447 - Raschietto a forma di mezzaluna per lo sbarazzo rapido dei piatti (viene montata sotto il tavolo di sbarazzo)	✓	✓	✓	✓	✓	✓	✓	✓	✓	✓
865449 - Acqua temperata per lavaggio vasca	✓	✓	✓	✓	✓	✓	✓	✓	✓	✓
865454 - Scorrivassoio per tavoli di sbarazzo, 3 cesti, 1620 mm	✓		✓							
865455 - Scorrivassoio per tavoli di sbarazzo, 4 cesti, 2130 mm					✓	✓				
865456 - Scorrivassoio per tavoli di sbarazzo, 5 cesti, 2640 mm							✓	✓		
865457 - Scorrivassoio pieghevole passante, 3 cesti, 1576 mm		✓		✓						
865460 - Avvolgitore a parete con lancia per pre-risciacquo, con miscelatore fisso termostatico, lunghezza tubo 14 metri	✓	✓	✓	✓	✓	✓	✓	✓	✓	✓
865478 - Kit staffe per consentire lo stoccaggio di cesti in verticale su griglie sotto il tavolo di sbarazzo	✓	✓	✓	✓	✓	✓	✓	✓	✓	✓

Movimentazione per lavastoviglie  
Tavolo sbarazzo automatico

L'azienda si riserva il diritto di apportare modifiche ai prodotti senza preavviso

